

**Klemmleiste 7-polig / oberer Anschlußraum**

1	Neutralleiter
2	Außenleiter für Steuerung von Kundenanlagen
3	Tarifumschaltung
4	Freigabe Nachtspeicherheizung 8 Stunden
5	Sonderschaltungen
6	Steuerung Warmwasser
7	Steuerung Wärmepumpen / unterbrechbare Verbraucher

**Klemmleiste Hauptleitung**

L1	L2	L3	N
----	----	----	---

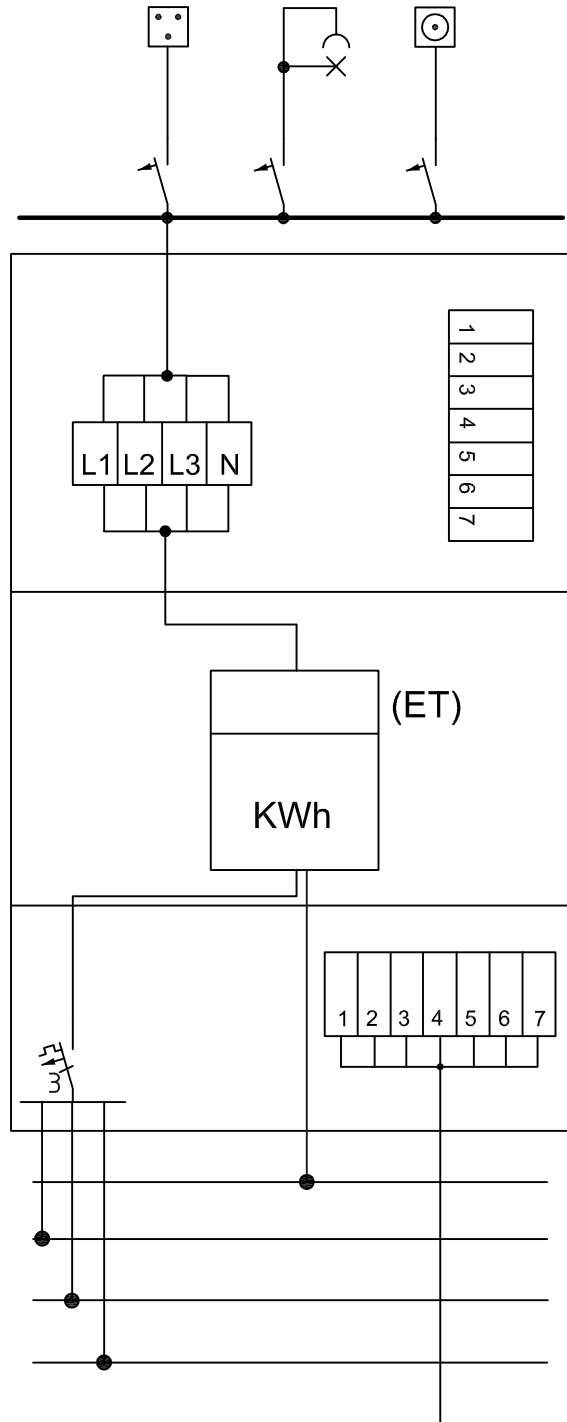
**Klemmleiste 7-polig / Anschlußraum Zählerfeld (unterer Anschlußraum)**

1	Neutralleiter
2	Außenleiter
3	Tarifumschaltung
4	Freigabe Nachtspeicherheizung 8 Stunden
5	Sonderschaltungen
6	Steuerung Warmwasser
7	Steuerung Wärmepumpen / unterbrechbare Verbraucher

Die Verbindung des PEN-Leiters mit der Potentialausgleichsschiene, ist direkt am HA-Kasten zu erstellen.

<b>ESM</b>		Energieversorgung Selbst-Marktedwitz		Blatt <b>1</b>
		<b>TAB-Schaltplan</b>		
Konst.	Ru	Datum	10.01.01	von
gez.	Pe	26.01.01	<b>Beispiel:</b> Zähleranordnung / Klemmenbezeichnung <b>2 Zählerplätze mit TSG</b> ( ET / DT )	
gepr.	Ru	12.03.01		
Änderung	Pe	27.10.04		
Verbindung PA-PEN	Pe	27.10.04		
Anschluß N-Leiter am Zähler	Pe	27.10.04		

Stromkreisverteilung



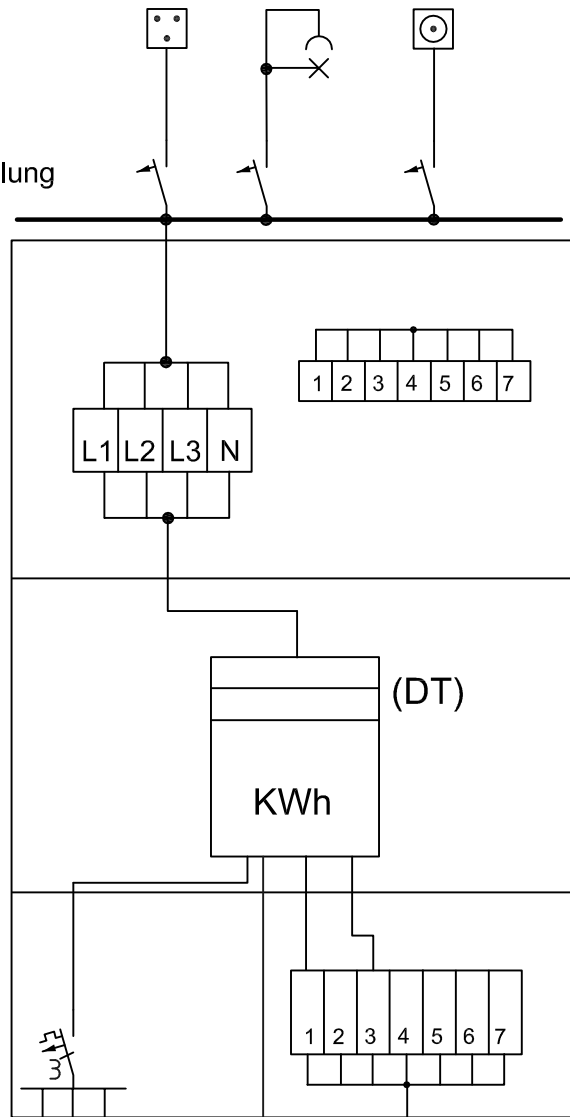
Die Verbindung des PEN-Leiters mit der Potentialausgleichsschiene, ist direkt am HA-Kasten zu erstellen.

PEN  
L1  
L2  
L3

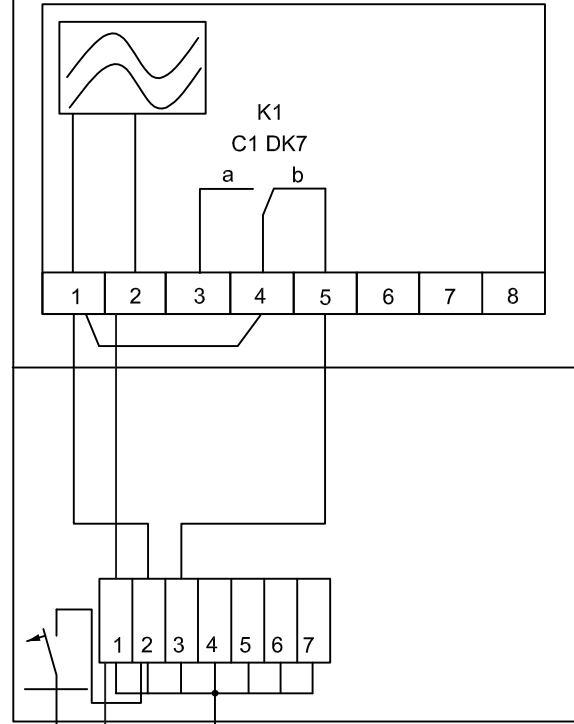
Steuerleitung  
(im Rohr Einzeldrähte oder NYM-0 7x1,5mm<sup>2</sup>)  
bei Bedarf!

<b>ESM</b>		Energieversorgung Selbst-Marktredwitz		Blatt 2
	Name	Datum	<b>TAB-Schaltplan</b>	
Konst.	Ru	10.01.01		
gez.	Pe	31.01.01		
gepr.	Ru	12.03.01		
Änderung	Pe	27.10.04	Beispiel: Einkundenanlage mit Eintariffmessung	von
Verbindung PA-PEN	Pe	27.10.04		
Anschluß N-Leiter am Zähler	Pe	27.10.04		

Stromkreisverteilung



Tarifsteuergerät



Die Verbindung des PEN-Leiters mit der Potentialausgleichsschiene, ist direkt am HA-Kasten zu erstellen.

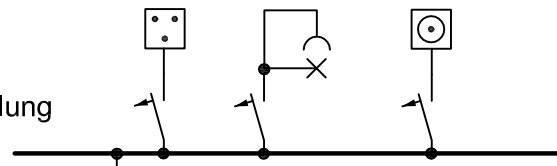
Kommando 1: C1 DK7  
 Tarifumschaltung: Standard  
 Kontaktstellung: HT

PEN  
 L1  
 L2  
 L3

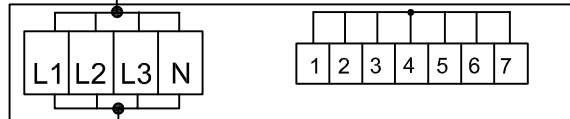
Steuerleitung  
 (im Rohr Einzeldrähte oder NYM-0 7x1.5mm<sup>2</sup>)  
 bei Bedarf L

<b>ESM</b>		Energieversorgung Selbst-Marktedwitz		Blatt 3
	Name	Datum	<b>TAB-Schaltplan</b>	
Konst.	Ru	10.01.01		
gez.	Pe	19.02.01		
gepr.	Ru	12.03.01		
Änderung	Pe	27.10.04		
Verbindung PA-PEN	Pe	18.11.05	Beispiel: Einkundenanlage mit gemeinsamen Zweitarifzähler für alle Verbraucher	von
Funkrund- steuerung	Pe	18.11.05		

Stromkreisverteilung



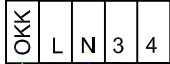
Oberer Anschlussraum



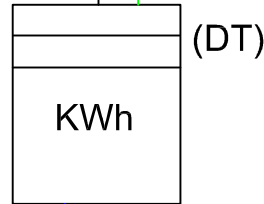
Raum für Zusatzanwendungen

eHZ-Tarifsteuergerät

Hager eHZ-Tarifmanagement Set

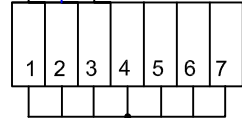


Optische Schnittstelle

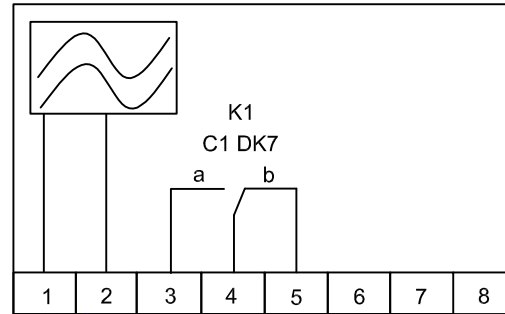


Zählerfeld

Unterer Anschlussraum



Tarifsteuergerät (FRE)



Die Verbindung des PEN-Leiters mit der Potentialausgleichsschiene, ist direkt am HA-Kasten zu erstellen.

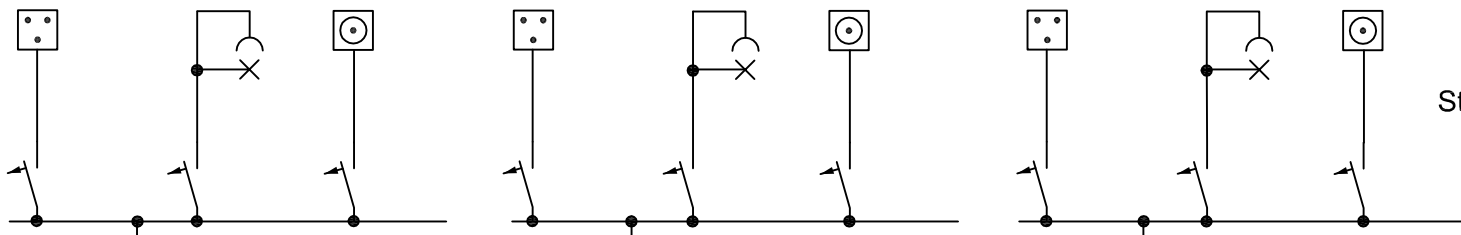
Kommando 1: C1 DK7  
 Tarifschaltung: Standard  
 Kontaktstellung: HT

Hager eHz-Tarifmanagement Set  
 Folgende 3 Geräte müssen im Set eingesetzt werden:  
 - EHZ001K1, Datenschnittstelle OKK  
 - EHZ002TS, Tarifschalgerät  
 - EHZ001A, Adapter RJ 12 auf RJ 10

PEN  
 L1  
 L2  
 L3

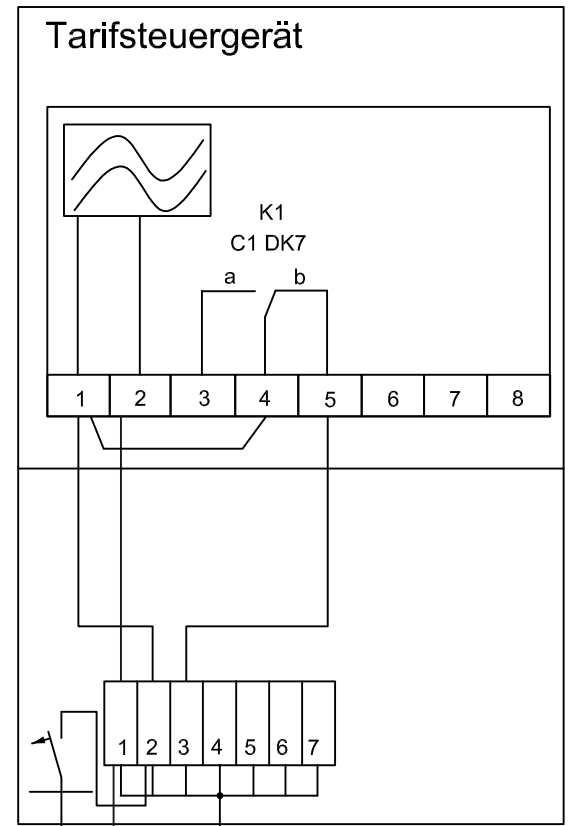
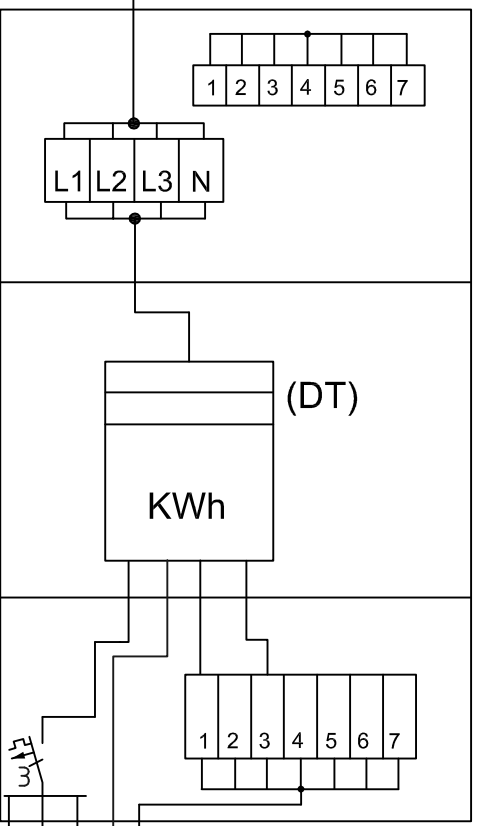
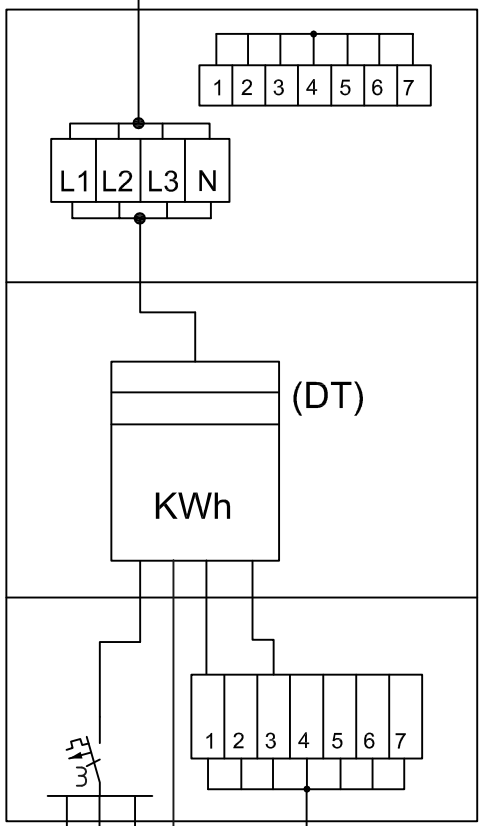
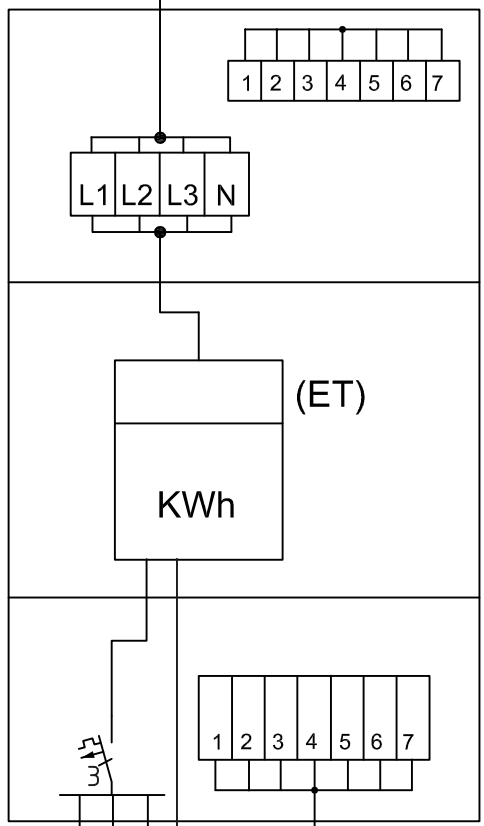
Steuerleitung  
 (im Rohr Einzeldrähte oder NYM-0 7x1.5mm<sup>2</sup>)  
 bei Bedarf L

<b>ESM</b>		Energieversorgung Selbst-Marktedwitz		Blatt 4
	Name	Datum	<b>TAB-Schaltplan</b>	
Konst.	Vo	16.05.18		
gez.	Vo	16.05.18		
gepr.	Ru	16.05.18		
Änderung			Beispiel: Einkundenanlage mit gemeinsamen Zweitarifzähler für alle Verbraucher (mit eHZ)	von



Stromkreisverteilung

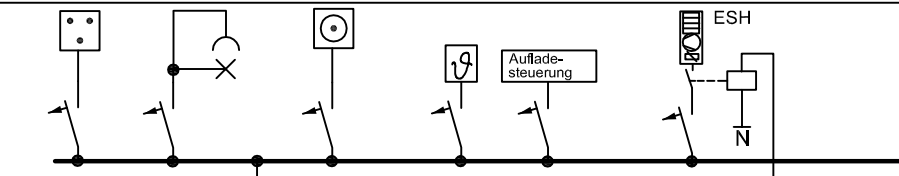
Kommando 1: C1 DK7
Tarifumschaltung: Standard
Kontaktstellung: HT



PEN  
L1  
L2  
L3  
Steuerleitung  
(im Rohr Einzeldrähte oder NYM-O 7x1.5mm<sup>2</sup>)  
bei Bedarf!

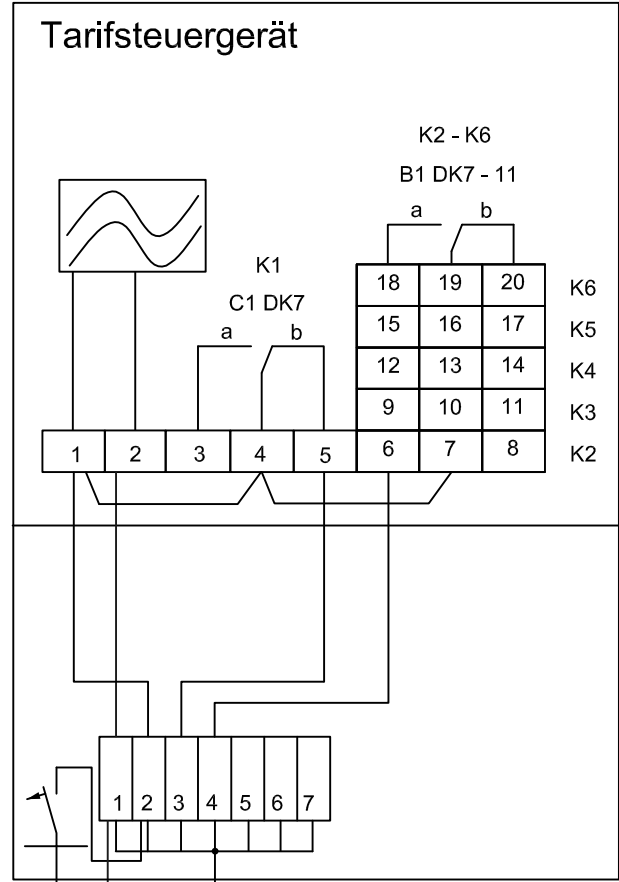
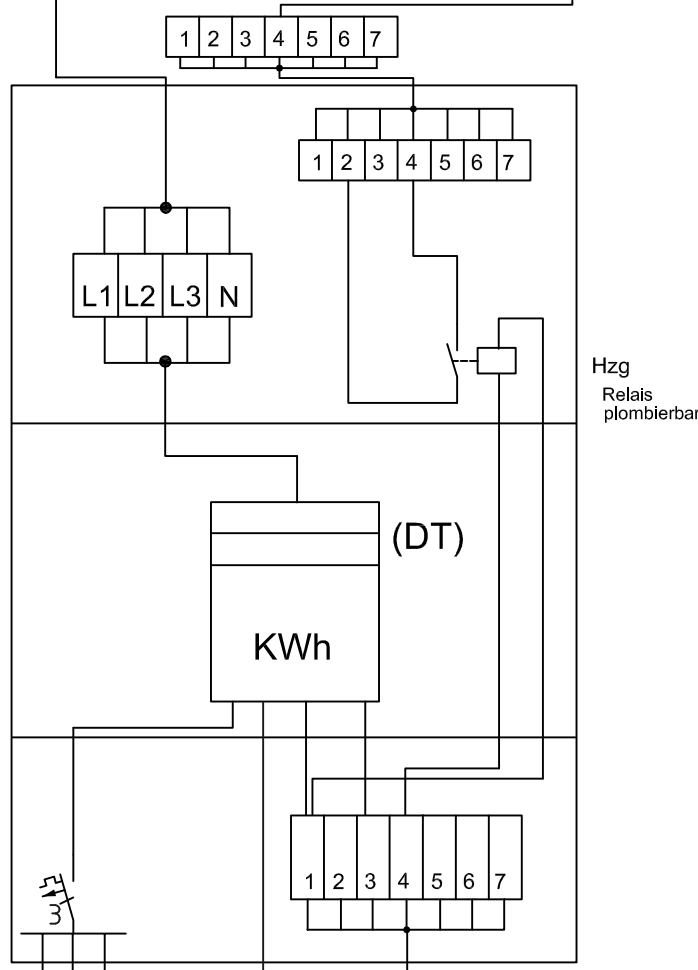
Die Verbindung des PEN-Leiters mit der Potentialausgleichsschiene, ist direkt am HA-Kasten zu erstellen.

<b>ESM</b>		Energieversorgung Selbst-Marktedwitz		Blatt 5
	Name	Datum	<b>TAB-Schaltplan</b>	
Konst.	Ru	10.01.01		
gez.	Pe	20.02.01		
gepr.	Ru	12.03.01		
Änderung	Pe	27.10.04		
Verbindung PA-PEN	Pe	18.11.05	Beispiel: Mehrkundenanlage mit 1 Eintarifzähler und 2 Zweitarifzähler für alle Verbraucher	von



ESH Elektro-Speicherheizung  
Hzg Heizung

Die Verbindung des PEN-Leiters mit der Potentialausgleichsschiene, ist direkt am HA-Kasten zu erstellen.



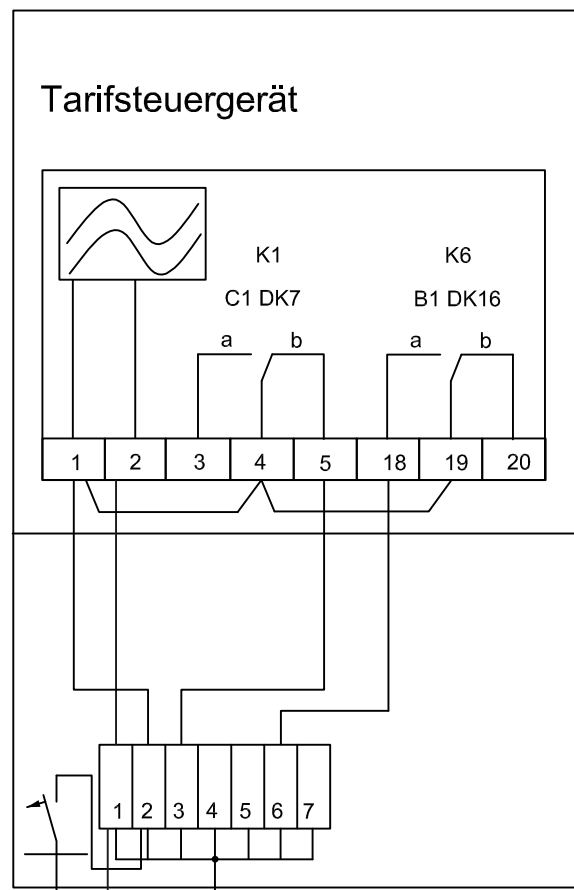
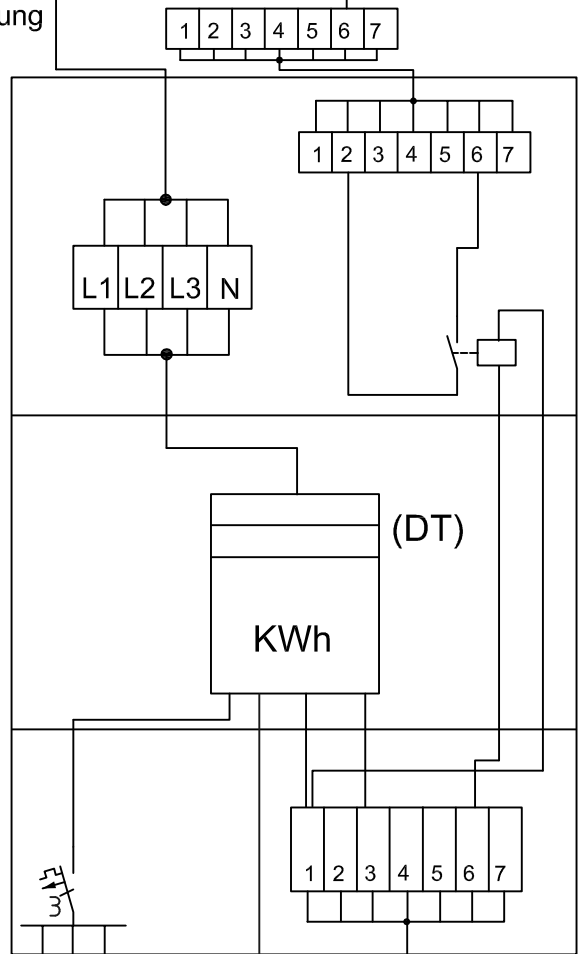
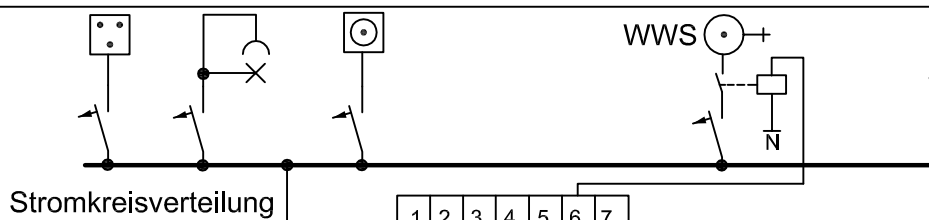
Kommando 1 C1 DK7	Kommando 2-6 B1 DK7- 11
Tarifumschaltung: Standard Kontaktstellung: HT	Freigabe Nachtspeicherheizung Kontaktstellung: AUS

K2 - K6 / Speicherheizgruppen 1 - 5  
Anschluss abhängig von der Relaisbestückung!

PEN  
L1  
L2  
L3

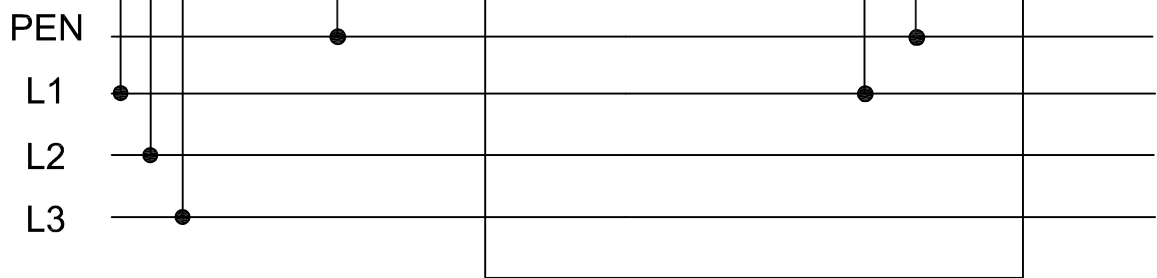
Steuerleitung  
(im Rohr Einzeldrähte oder NYM-0 7x1.5mm<sup>2</sup>)  
bei Bedarf!

<b>ESM</b>		Energieversorgung Selbst-Marktedwitz		Blatt <b>6</b>
	Name	Datum	<b>TAB-Schaltplan</b>	
Konst.	Ru	10.01.01		
gez.	Pe	19.02.01		
gepr.	Ru	12.03.01		
Änderung	Pe	27.10.04		
Verbindung PA-PEN	Pe	18.11.05	Beispiel: Einkundenanlage mit Zweitarifzähler für Allgemeinanlage und E-Speicherheizung Aufladung 8 Stunden	von
Funkrund- steuerung	Pe	18.11.05		



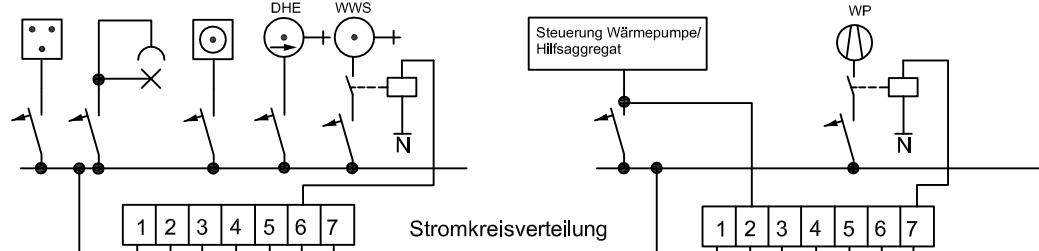
Die Verbindung des PEN-Leiters mit der Potentialausgleichsschiene, ist direkt am HA-Kasten zu erstellen.

Kommando 1 C1 DK7	Kommando 6 B1 DK16
Tarifumschaltung: Standard	Freigabe Warmwasserspeicher
Kontaktstellung: HT	Kontaktstellung: AUS

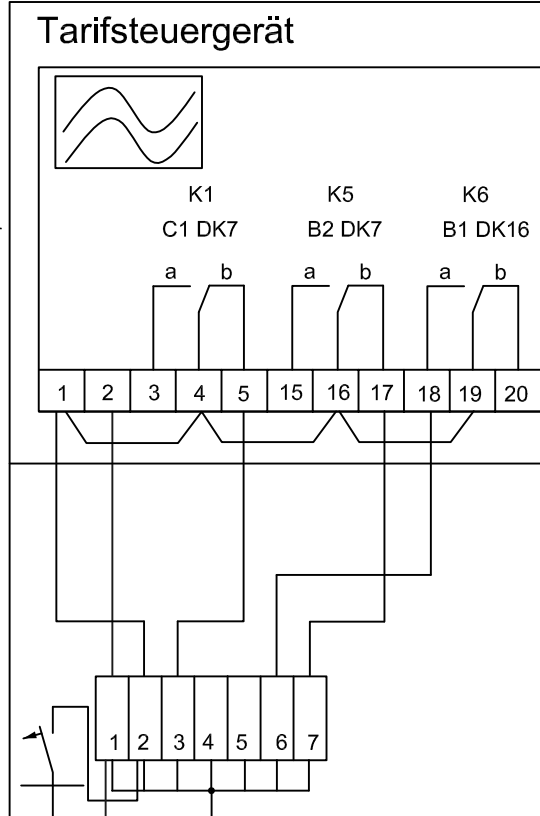
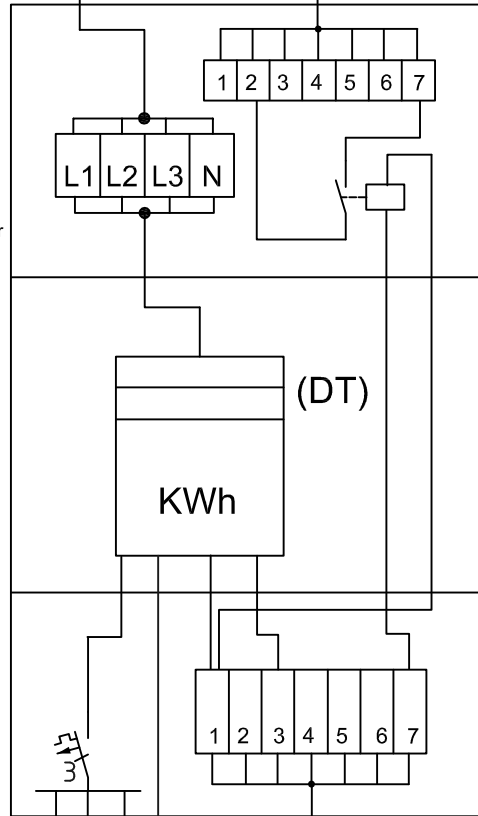
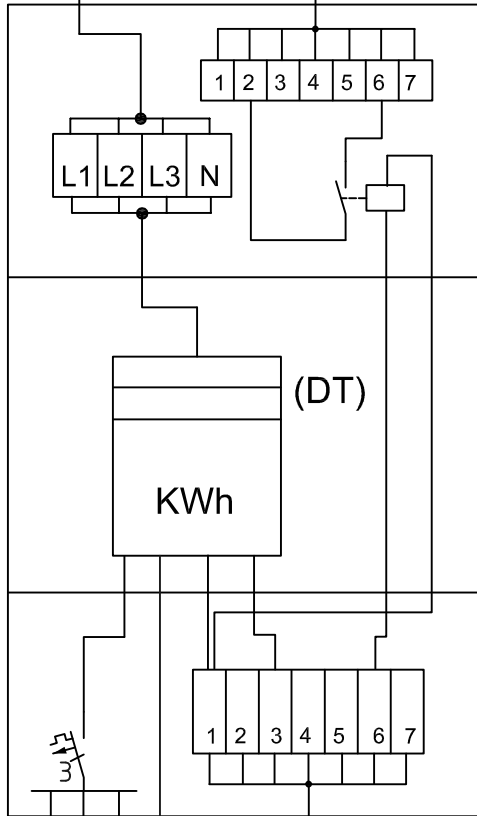


Steuerleitung  
(im Rohr Einzeldrähte oder NYM-0 7x1.5mm<sup>2</sup>)  
bei Bedarf!

<b>ESM</b>		Energieversorgung Selbst-Marktedwitz		Blatt 7
	Name	Datum	<b>TAB-Schaltplan</b>	
Konst.	Ru	10.01.01		
gez.	Pe	20.02.01		
gepr.	Ru	12.03.01		
Änderung	Pe	27.10.04		
Verbindung PA-PEN	Pe	18.11.05	Beispiel: Einkundenanlage mit Zweitarifzähler für Allgemeinanlage und Warmwasser- speicher	von
Funkrund- steuerung	Pe	18.11.05		



Kommando 1 C1 DK7	Kommando 5 B2 DK7	Kommando 6 B1 DK16
Tarifschaltung: Standard Kontaktstellung: HT	Freigabe Wärmepumpe Kontaktstellung: EIN	Freigabe Warmwasserspeicher Kontaktstellung: AUS



DHE Durchlauferhitzer  
 WWS Warmwasserspeicher  
 WP Wärmepumpe

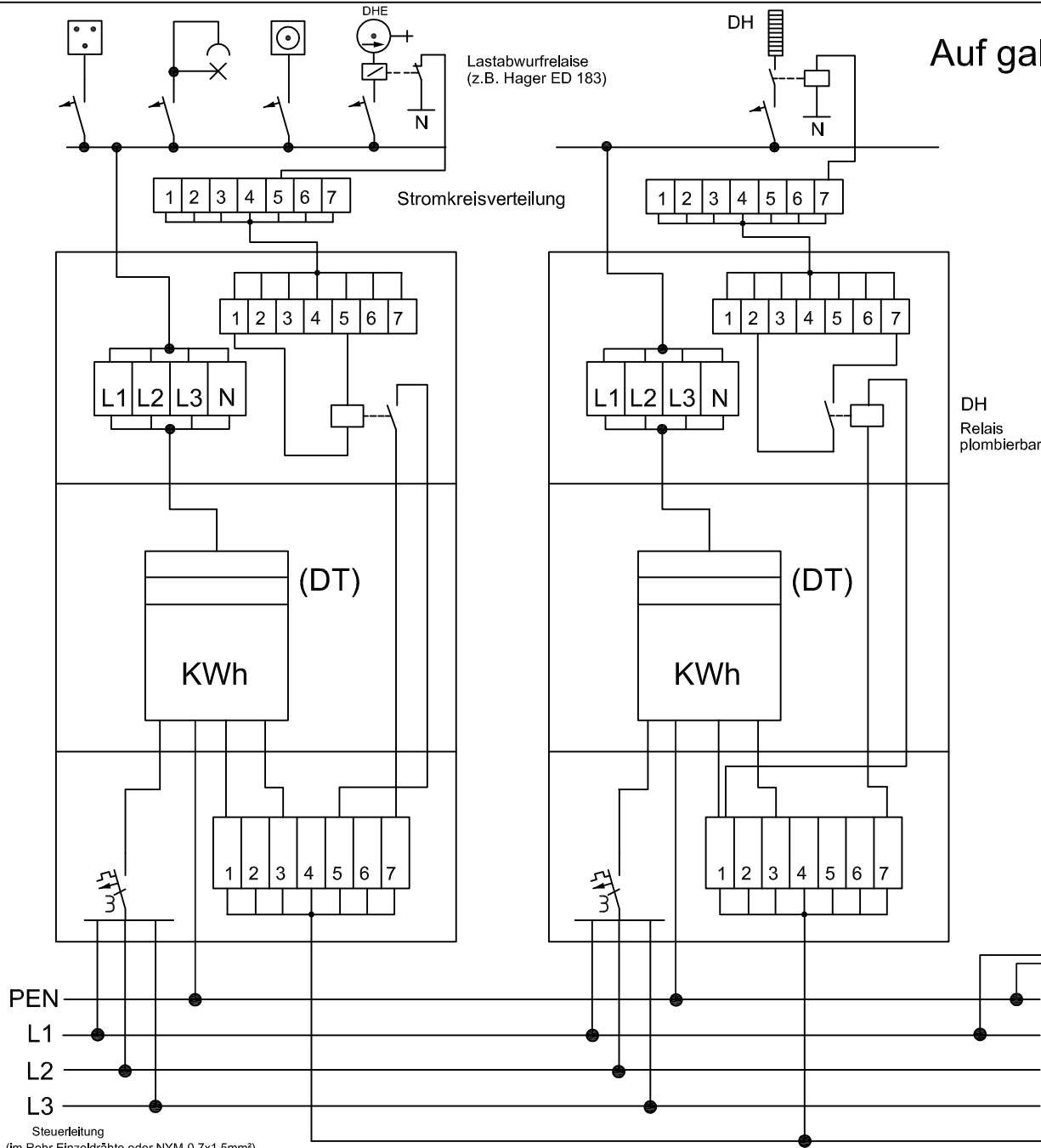
PEN  
 L1  
 L2  
 L3  
 Steuerleitung  
 (im Rohr Einzeldrähte oder NYM-O 7x1.5mm²)  
 bei Bedarf 1

Die Verbindung des PEN-Leiters mit der Potentialausgleichsschiene, ist direkt am HA-Kasten zu erstellen.

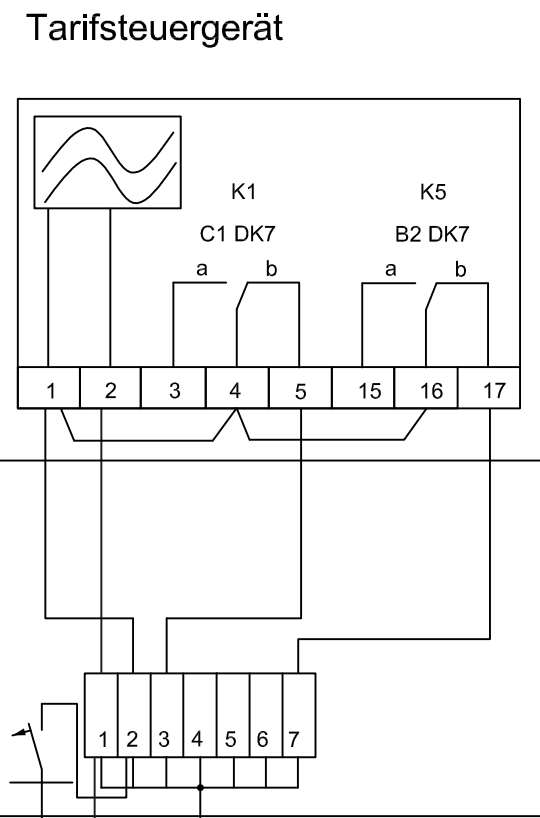
<b>ESM</b>		Energieversorgung Selbst-Marktredwitz		Blatt 8
Name	Datum	<b>TAB-Schaltplan</b>		
Konst.	Ru 10.01.01			
gez.	Pe 21.02.01			
gepr.	Ru 12.03.01			
Änderung	Pe 27.10.04	Beispiel: Einkundenanlage mit getrennten Zählern(DT) Zähler 1: Allgemeinanlage und WW-speicher Zähler 2: Wärmepumpe		von
Verbindung PA-PEN	Pe 18.11.05			
Funkrundsteuerung	Pe 18.11.05			



# Auf galvanische Trennung achten !!!



Kommando 1 C1 DK7	Kommando 5 B2 DK7
Tarifschaltung: Standard	Freigabe Direktheizung
Kontaktstellung: HT	Kontaktstellung: FREIGABE



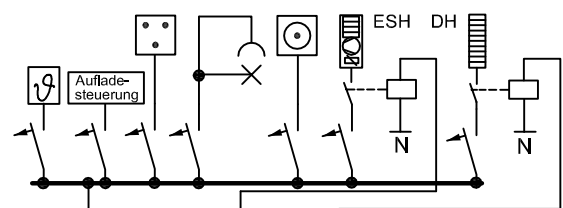
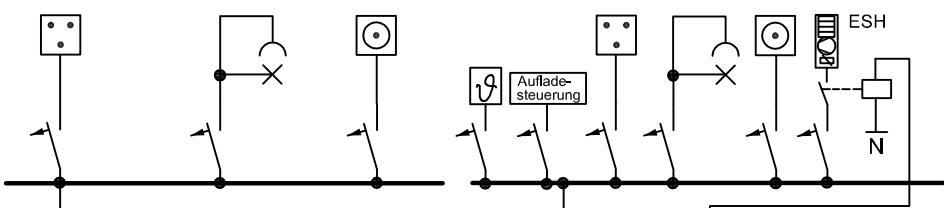
DHE Durchlauferhitzer  
DH Direktheizung

DH Relais plomberbar

Die Verbindung des PEN-Leiters mit der Potentialausgleichsschiene, ist direkt am HA-Kasten zu erstellen.

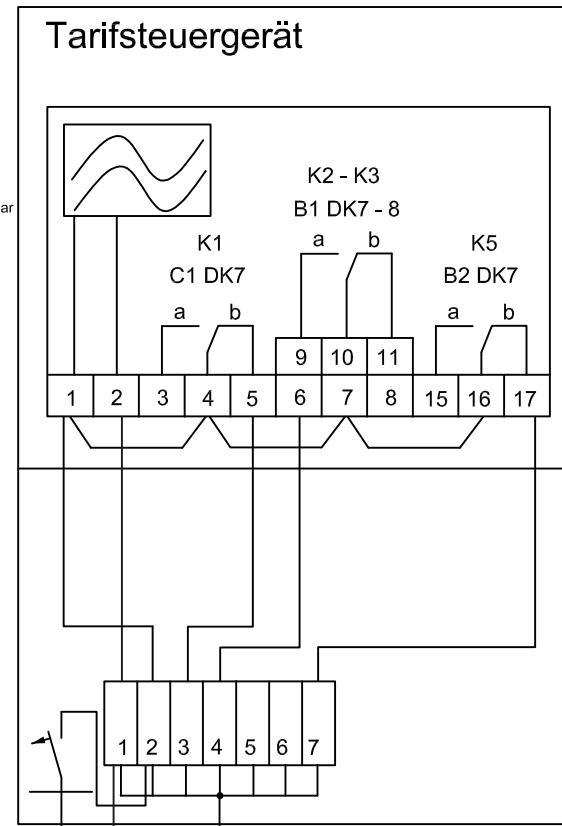
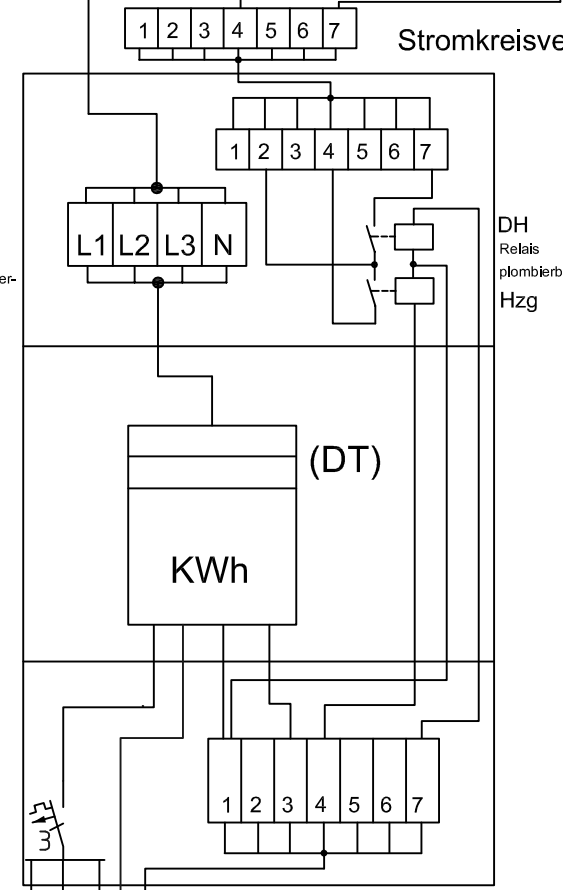
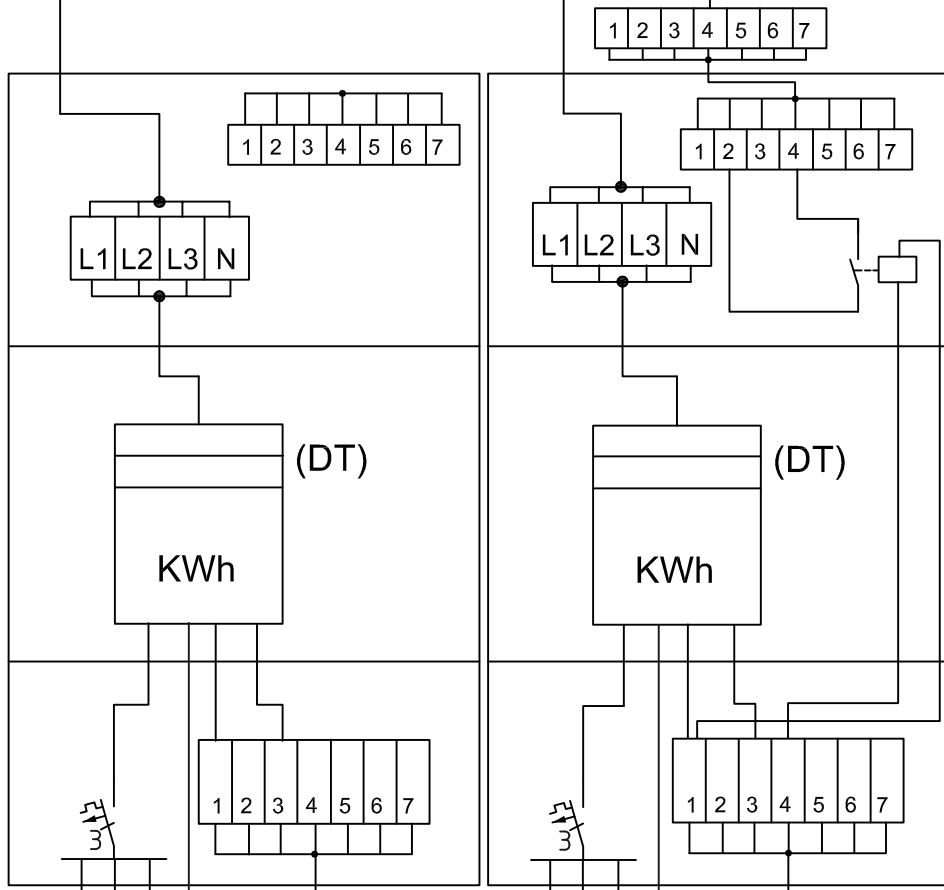
Steuerleitung (im Rohr Einzeldrähte oder NYM-O 7x1.5mm²) bei Bedarf!

<b>ESM</b>		Energieversorgung Selbst-Marktedwitz		Blatt 9
	Name	Datum	<b>TAB-Schaltplan</b> Beispiel: Einkundenanlage mit getrennten Zählern(DT) Zähler 1: Allgemeinanlage mit Durchlauferhitzer Zähler 2: Direktheizung (verriegelt mit Durchlauferhitzer)	
Konst.	Ru	10.01.01		
gez.	Pe	22.02.01		
gepr.	Ru	12.03.01		
Änderung	Pe	18.11.05		
Funkrundsteuerung				von
Klemme 7	PI.	10.01.07		



ESH Elektrospeicherheizung  
 DH Direktheizung  
 HZG Heizung

K2 - K3 / Speicherheizgruppen 1 - 2  
 Anschluss abhängig von der Relaisbestückung!



PEN  
 L1  
 L2  
 L3  
 Steuerleitung  
 (im Rohr Einzeldrähte oder NYM-O 7x1.5mm²)  
 bei Bedarf 1

Kommando 1 C1 DK7 Tarifumschaltung: Standard Kontaktstellung: HT	Kommando 2 B1 DK7 - 8 Freigabe Nachtspeicherheizung Kontaktstellung: AUS	Kommando 3 B2 DK7 Freigabe Direktheizung Kontaktstellung: FREIGABE
--	--	--

Die Verbindung des PEN-Leiters mit der Potentialausgleichsschiene, ist direkt am HA-Kasten zu erstellen.

<b>ESM</b>		Energieversorgung Selbst-Marktedwitz		Blatt 10
Name	Datum	<b>TAB-Schaltplan</b>		
Konst.	Ru 10.01.01			
gez.	Pe 23.02.01			
gepr.	Ru 12.03.01			
Änderung	Pe 27.10.04	Beispiel: Mehrkundenanlage mit 3 DT-Zählern Zähler 1: Allgemeinanzl.+Speicherheizung 8Std Zähler 2: Allgemeinanzl.+Speicherheizung 8Std Zähler 3: Allgemeinanzl. + Speicherheizung 8Std. + Direktheizung		
Verbindung PA-PEN	Pe 18.11.05			
Funkrundsteuerung	Pe 18.11.05			
				von