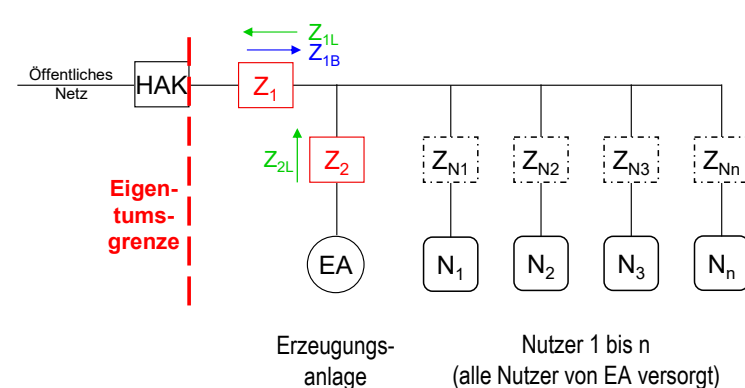


MK D1: Selbstversorgergemeinschaft

Alle Anschlussnutzer werden von Erzeugungsanlage versorgt

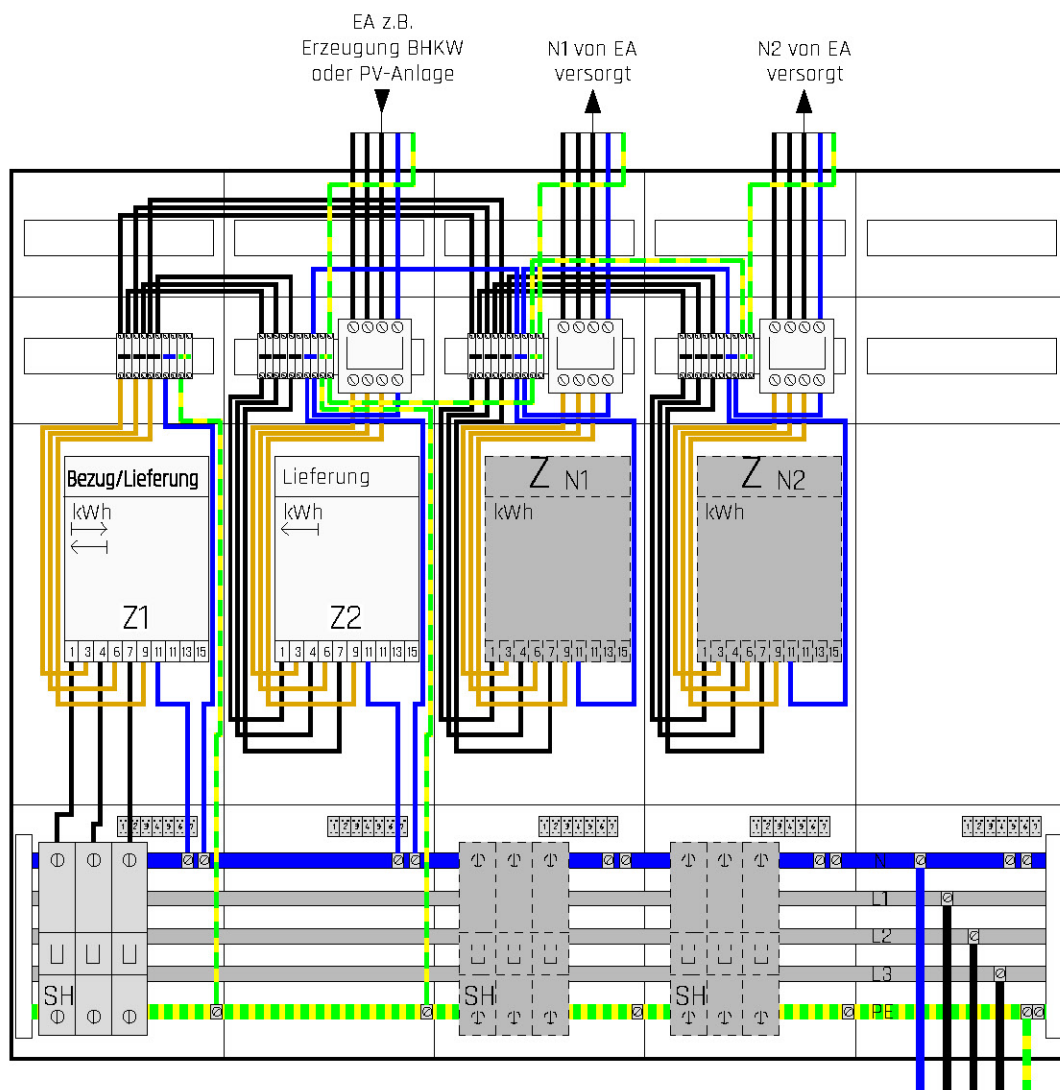


Für den Netzbetreiber relevante Zähler:
Z₁: Zähler für Bezug und Lieferung
Z₂: Zähler für Lieferung

Vorgaben Messung entsprechend den Techn. Mindestanforderungen des NB:

Z₁, Z₂: nach Messstellenbetriebsgesetz

(direkte oder halbindirekte Messung nach NB-Vorgaben)

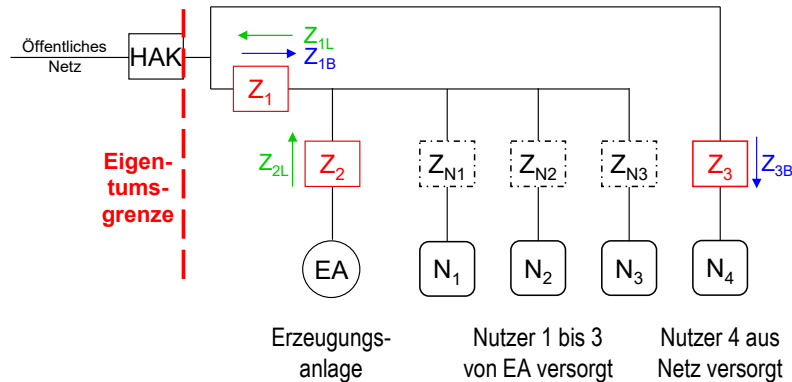


Hinweis: Inhalte und Darstellungen dienen allein der unverbindlichen Orientierung. Sie ersetzen bei Weiterverwendung keine technische, wirtschaftliche, rechtliche oder steuerliche Prüfung des konkreten Anwendungsfalls. Eine Haftung ist ausgeschlossen.

MK D2: Selbstversorgergemeinschaft

Hardwarelösung (2 Sammelschienenmodell) für aus dem Netz versorgte Anschlussnutzer

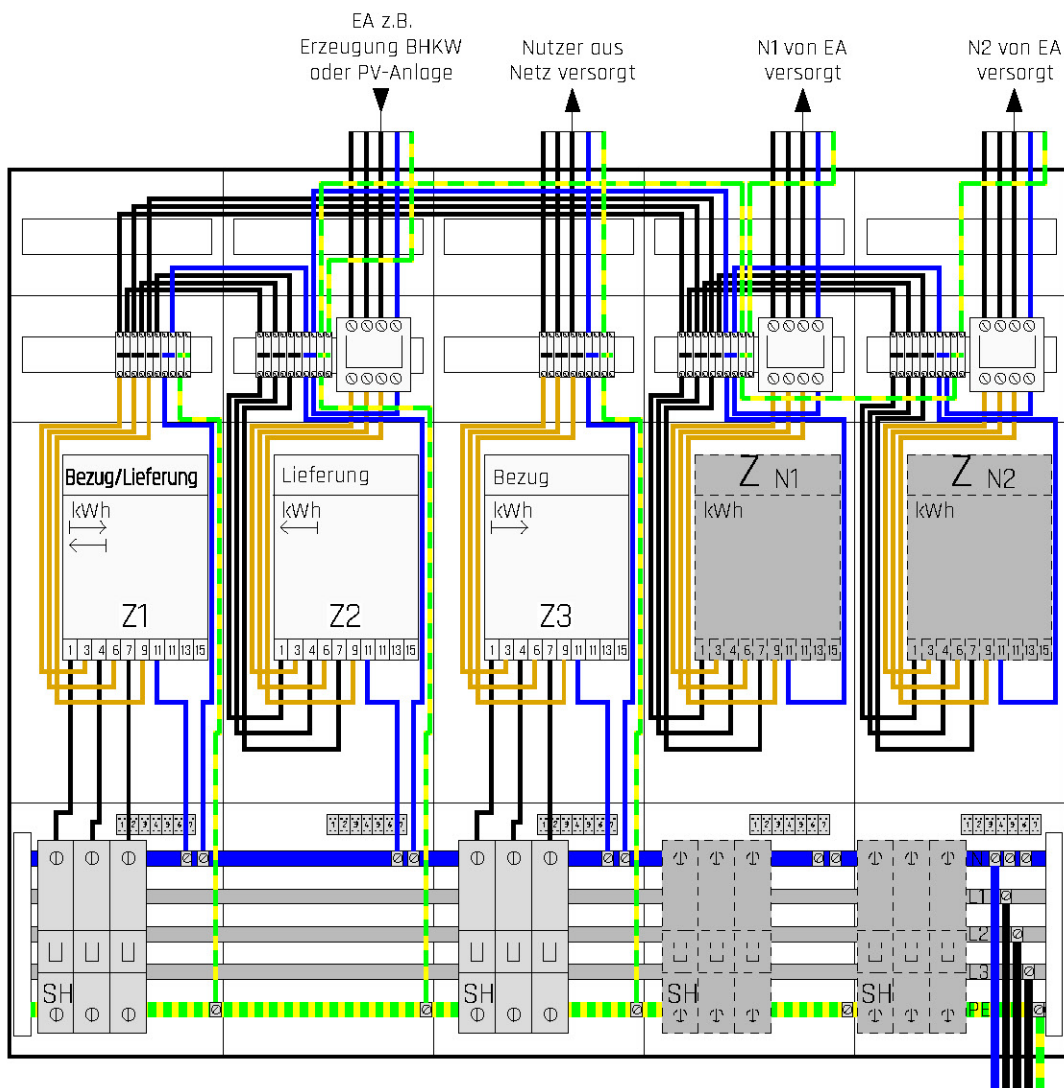
Beispiel:



Vorgaben Messung entsprechend den Techn. Mindestanforderungen des NB:

Z₁, Z₂, Z₃: nach Messstellenbetriebsgesetz

(direkte oder halbindirekte Messung nach NB-Vorgaben)

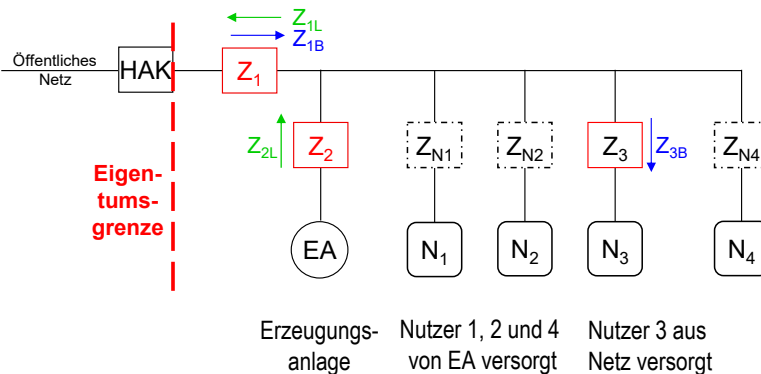


Hinweis: Inhalte und Darstellungen dienen allein der unverbindlichen Orientierung. Sie ersetzen bei Weiterverwendung keine technische, wirtschaftliche, rechtliche oder steuerliche Prüfung des konkreten Anwendungsfalls. Eine Haftung ist ausgeschlossen.

MK D3: Selbstversorgergemeinschaft

Softwarelösung für aus dem Netz versorgte Anschlussnutzer

Beispiel:



Voraussetzung für Installation:

- Dieses Messkonzept ist mit dem Netzbetreiber abzustimmen, insbesondere Messgeräteinsatz, Ablese- und Abrechnungsmodalitäten

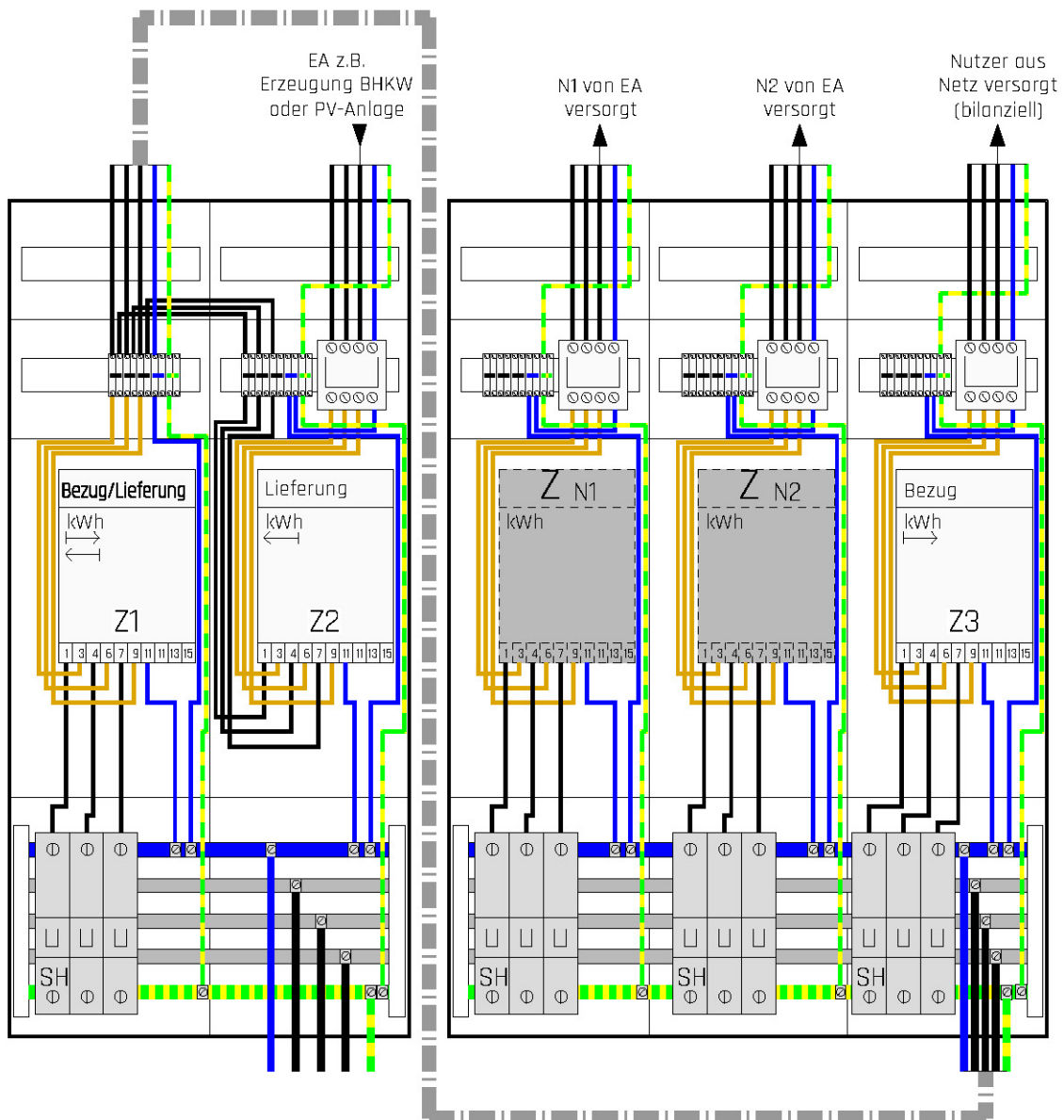
Für den Netzbetreiber relevante Zähler:

- Z₁: Zähler für Bezug und Lieferung
- Z₂: Zähler für Lieferung
- Z₃: Zähler für Bezug

Vorgaben Messung entsprechend den Techn. Mindestanforderungen des NB:

Z₁, Z₂, Z₃: nach Messstellenbetriebsgesetz

(direkte oder halbindirekte Messung nach NB-Vorgaben)



Hinweis: Inhalte und Darstellungen dienen allein der unverbindlichen Orientierung. Sie ersetzen bei Weiterverwendung keine technische, wirtschaftliche, rechtliche oder steuerliche Prüfung des konkreten Anwendungsfalls. Eine Haftung ist ausgeschlossen.